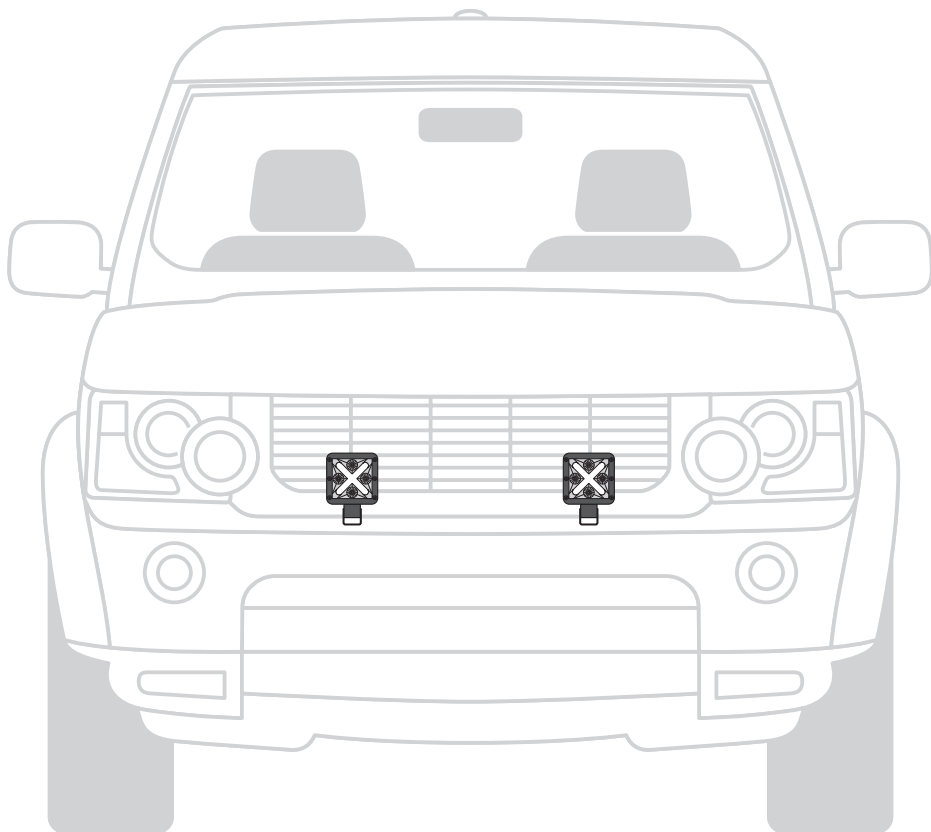
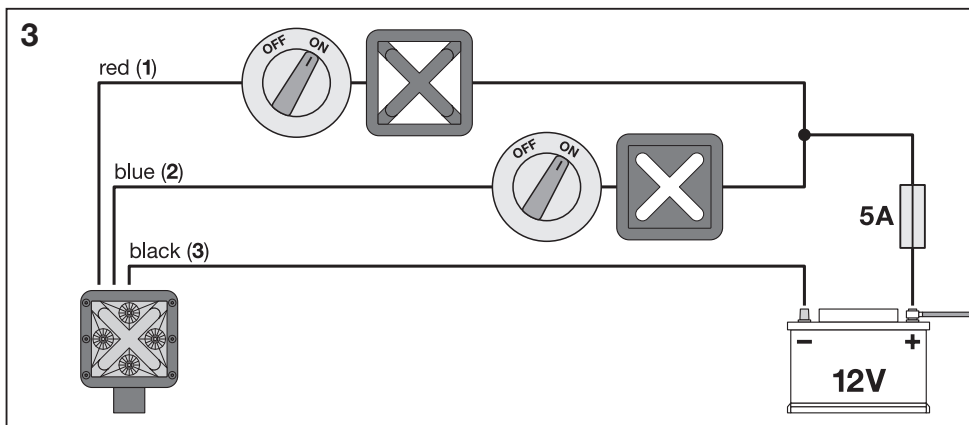
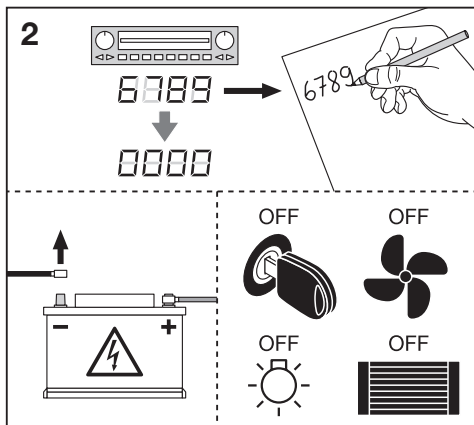
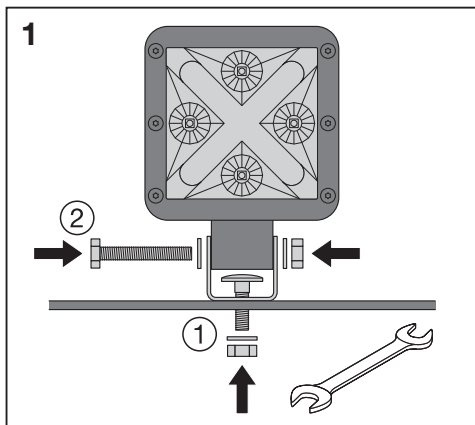
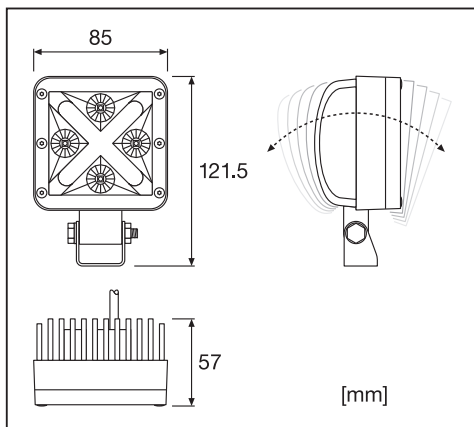
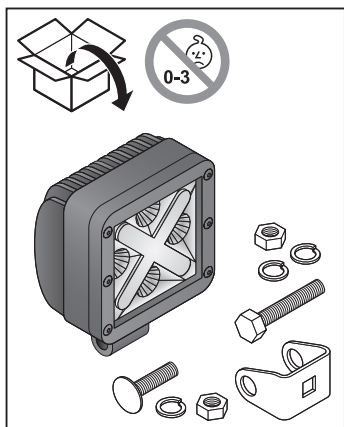


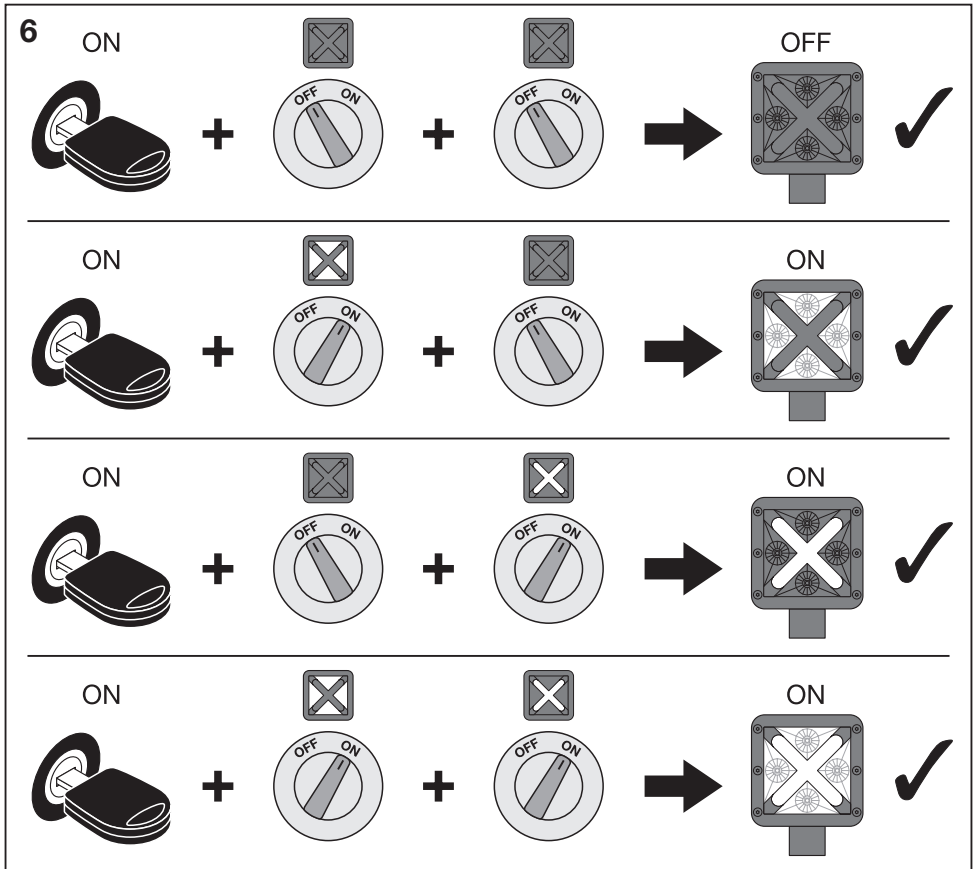
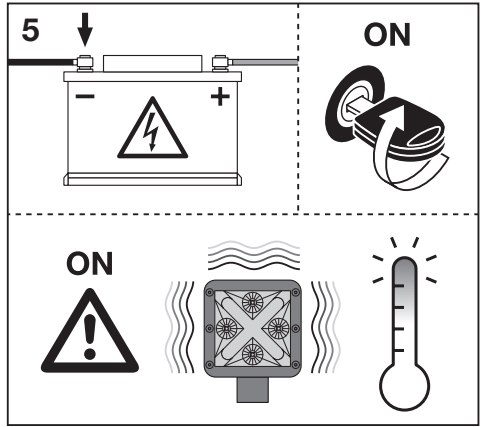
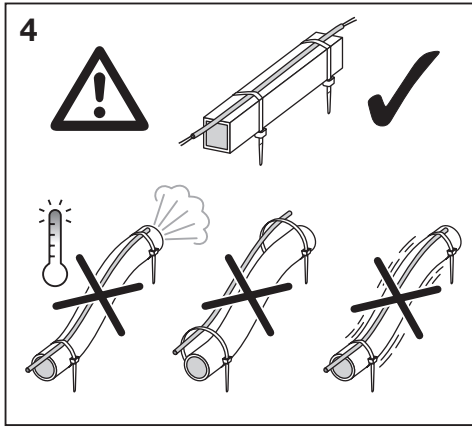
# LEDDriving®

Cube MX85-SP | LEDDL101-SP  
Cube MX85-WD | LEDDL101-WD



**OSRAM**





Ⓔ The product is a working light for use in motor vehicles without exchangeable light sources. Other areas of application are not permitted. Do not operate while driving. Do not open product. This product requires additional assembly material as described in the instructions. Use switches, cables and fuses suitable for use in motor vehicles. Please make sure that all of the parts are correctly fixed in order not to damage mobile parts or functions of the vehicle. The cooling element on the back heats up when the product is in operation. For questions regarding maintenance or technical problems, please contact OSRAM customer service at +49 89/6213-3322 or automotive-service@osram.com (Telephone customer service in German and English).

**1** red, **2** blue, **3** black

Ⓕ Das Produkt ist ein Arbeitscheinwerfer zur Verwendung an Kraftfahrzeugen, der über keine austauschbare Lichtquelle verfügt. Andere Anwendungsfälle sind nicht zugelassen. Nicht während der Fahrt betreiben. Produkt nicht öffnen. Dieses Produkt benötigt zusätzliches Montagematerial gemäß Anleitung. Verwenden sie für KFZ geeignete Schalter, Kabel und Sicherungen. Achten Sie bitte darauf, dass alle Teile ordnungsgemäß befestigt sind, damit bewegliche Teile oder Funktionen des Fahrzeugs nicht beeinträchtigt werden. Das Kühlelement auf der Rückseite heizt sich auf, wenn das Produkt in Betrieb ist. Bei Fragen bzgl. Wartung oder technischen Problemen wenden Sie sich bitte an den OSRAM Kundendienst +49 89/6213-3322 oder automotive-service@osram.com. (Telefonischer Kundendienst in deutsch und englisch).

**1** rot, **2** blau, **3** schwarz

Ⓖ Le produit est un phare de travail prévu pour une utilisation sur les véhicules à moteur sans sources lumineuses remplaçables. Ne pas utiliser le produit pour d'autres applications. Ne pas manipuler le produit en conduisant. Ne pas ouvrir le produit. Ce produit nécessite l'utilisation de matériel d'assemblage supplémentaire, comme indiqué dans le mode d'emploi. Utiliser des interrupteurs, des câbles et des fusibles adaptés aux véhicules à moteur. Veuillez vérifier que tous les éléments sont correctement fixés, afin d'éviter d'endommager les pièces mobiles ou les fonctions du véhicule. L'élément de refroidissement à l'arrière se réchauffe lorsque le produit est en marche. Pour toute question relative à l'entretien du produit ou tout problème technique, veuillez contacter le service clients OSRAM au +49 89/6213-3322 ou écrire à automotive-service@osram.com (Assistance clientèle par téléphone en allemand et en anglais).

**1** rouge, **2** bleu, **3** noir

Ⓘ Il prodotto è una luce di lavoro per l'utilizzo in veicoli a motore privi di sorgenti luminose intercambiabili. Non sono permesse altre aree di applicazione. Non mettere in funzione durante la guida. Non aprire il prodotto. Questo prodotto richiede materiale aggiuntivo per l'assemblaggio come descritto nelle istruzioni. Utilizzare interruptori, cavi e fusibili adatti per l'utilizzo in veicoli a motore. Assicurarsi che tutte le parti siano fissate in modo corretto al fine di non danneggiare le parti mobili o le funzioni del veicolo. L'elemento di raffreddamento sul retro si riscalda quando il prodotto è in funzione. Per domande sulla manutenzione o problemi tecnici contattare il servizio clienti OSRAM al numero +49 89/6213-3322 o all'indirizzo automotive-service@osram.com (Servizio clienti telefonico in tedesco e inglese).

**1** rosso, **2** blu, **3** nero

Ⓔ Faro de trabajo para vehículos que no disponen de una fuente de luz intercambiable. No se permite su aplicación en otros campos. No lo utilice mientras conduce. No lo abra. Este producto requiere material adicional de instalación según figura en las instrucciones. Utilice solo conmutadores, cables y fusibles aptos para vehículos. Asegúrese de que las piezas estén bien fijadas para evitar que se dañen las funciones o piezas móviles del vehículo. El elemento de refrigeración situado en la parte posterior se calienta cuando el faro está encendido. Si tuviera algún problema técnico o alguna consulta sobre el mantenimiento póngase en contacto con el servicio de atención al cliente OSRAM +49 89/6213-3322 o automotive-service@osram.com (Servicio telefónico de atención al cliente en alemán e inglés).

**1** rojo, **2** azul, **3** negro

Ⓔ Esta é uma luz de trabalho destinada à utilização em veículos que não dispõem de fontes de luz intercambiáveis. Não são permitidas outras áreas de aplicação. Não utilize enquanto conduz. Não abra o produto. Este produto necessita de material de montagem adicional, tal como descrito nas instruções. Utilize interruptores, cabos e fusíveis adequados para veículos motorizados. Por favor, certifique-se de que todas as peças estão fixadas adequadamente de forma a não danificar as peças móveis ou as funções do veículo. O elemento de arrefecimento na parte posterior se aquece quando a luz está ligada. Em caso de questões relacionadas com a manutenção ou problemas técnicos, entre em contacto com a assistência técnica OSRAM, tel. +49 89/6213-3322 ou automotive-service@osram.com (Serviço de atendimento telefónico em alemão e inglês).

**1** vermelho, **2** azul, **3** preto

Ⓔ Το προϊόν αποτελεί φωτισμό εργασίας για χρήση σε μοτοσικλές, χωρίς ανταλλάξιμες πηγές φωτισμού. Δεν επιτρέπονται άλλοι τομείς εφαρμογής. Να μη χρησιμοποιείται κατά την οδήγηση. Μην ανοίγετε το προϊόν. Το προϊόν απαιτεί πρόσθετα υλικά συναρμολόγησης, όπως περιγράφεται στις οδηγίες. Χρησιμοποιήστε διακόπτες, καλώδια και ασφάλειες κατάλληλα για χρήση σε αυτοκινούμενα οχήματα. Βεβαιωθείτε ότι όλα τα μέρη είναι σωστά στερεωμένα για να αποφυγεί η ζημιά των κινητών εξαρτημάτων ή των λειτουργιών του οχήματος. Το στοιχείο ψύξης στο πίσω μέρος θερμαίνεται όταν λειτουργεί το προϊόν. Για ερωτήσεις σχετικά με τη συντήρηση και για τεχνικά προβλήματα, επικοινωνήστε με την εξυπηρέτηση πελατών της OSRAM στο τηλέφωνο +49 89/6213-3322 ή στη διεύθυνση automotive-service@osram.com (Τηλεφωνική εξυπηρέτηση πελατών στα γερμανικά και αγγλικά).

**1** κόκκινο, **2** μπλε, **3** μαύρο

Ⓔ Dit product is als werkklamp te gebruiken in motorvoertuigen die geen vervangbare lichtbronnen hebben. Het is niet toegestaan het product op een andere manier te gebruiken. Bedien het product niet tijdens het rijden. Open het product niet. Dit product vereist extra materiaal om samengesteld te kunnen worden, zoals beschreven staat in de handleiding. Gebruik schakelaars, kabels en zekeringen die geschikt zijn voor motorvoertuigen. Gelieve erop te letten dat alle onderdelen in de juiste volgorde worden bevestigd, zodat bewegende delen of functies van de wagen niet worden beschadigd. Het koelelement aan de achterzijde wordt warm wanneer het product in bedrijf is. Voor vragen over onderhoud of technische problemen, kunt u contact opnemen met de klantenservice van OSRAM op +49 89/6213-3322 of via automotive-service@osram.com (Telefonische klantenservice in Duits en Engels).

**1** rood, **2** blauw, **3** zwart

Ⓔ Produkten är en arbetslykta för användning i motorfordon utan utbytbara ljuskällor. Den får inte användas i något annat syfte. Använd den inte när du kör. Öppna inte produkten. Den här produkten kräver ytterligare monteringsmaterial – se anvisningarna. Använd brytare, kablar och säkringar som är lämpliga för motorfordon. Se till att alla delar är korrekt fästa för att inte skada rörliga delar eller fordonets funktioner. Kylelementet får baksida värmas upp när produkten är aktiverad. Om du har frågor om underhåll eller tekniska problem kontakta du OSRAM:s kundtjänst på +49 89/6213-3322 eller automotive-service@osram.com (Kundservice per telefon på tyska och engelska).

**1** rött, **2** blått, **3** svart

Ⓔ Tämä tuote on työvalo, jota tulee käyttää sellaisissa moottoriajoneuvoissa, joissa ei ole vaihdettava valonlähteitä. Muut käyttötavat eivät ole sallittuja. Älä käytä ajon aikana. Älä avaa tuotetta. Tämän tuotteen kokonainen edellyttää käyttöohjeissa kuvattuja ylimääräisiä kokoonpanomateriaaleja. Käytä kytkimiä, kaapeleita ja sulakkeita, jotka sopivat moottoriajoneuvoihin. Varmista, että kaikki osat on kiinnitetty kunnolla, niin etteivät ne vahingoita ajoneuvon liikkuvia osia eivätkä haittaa ajoneuvon toimintoa. Takana oleva jäähdytysalusta kuumenee, kun tuote on toiminnassa. Kunnossapitoa tai teknisiä ongelmia koskevat kysymykset voi osoittaa OSRAM-asiakaspalveluun, jonka numero on +49 89 6213 3322 ja osoite on automotive-service@osram.com (Asiakaspalvelu puhelimitse saksaksi ja englanniksi).

**1** punainen, **2** sininen, **3** musta

Ⓝ Produktet er et arbejdslys for bruk i motoriserte kjøretøy som ikke har utbyttbare lyskilder. Andre bruksområder er ikke tillatt. Ikke bruk produktet mens du kjører. Ikke åpne produktet. Dette produktet krever ytterligere monteringsmateriale, som beskrevet i instruksjonene. Bruk brytere, kabler og sikringer som er egnet for bruk i motoriserte kjøretøy. Pass på at alle delene er riktig festet for ikke å skade kjøretøyet mobile deler eller kjøretøys funksjoner. Kjøleelementet på baksiden varmes opp når produktet er i drift. Hvis du har spørsmål angående vedlikehold eller tekniske problemer, kan du kontakte OSRAMs kundeservice på +49 89/6213-3322 eller automotive-service@osram.com (Kundeservice per telefon på tysk og engelsk).

**1** rød, **2** blå, **3** svart

Ⓞ Produktet er et arbejdslys til brug i motorkøretøjet uden udskiftelige lyskilder. Andre anvendelsesområder er ikke tilladt. Må ikke betjenes under kørsel. Åbn ikke produktet. Dette produkt kræver yderligere monteringsmateriale som beskrevet i instruktionerne. Brug kontakter, kabler og sikringer, der egner sig til brug i motorkøretøjet. Controller, at alle dele er korrekt fastgjort for at undgå skade på bevægelige dele eller funktioner på køretøjet. Kjøleelementet på bagsiden opvarmes, når produktet er tændt. Hvis du har spørgsmål vedrørende vedligeholdelse eller tekniske problemer, bedes du kontakte OSRAM-kundeservice på +49 89/6213-3322 eller automotive-service@osram.com (Telefonisk kundeservice på tysk og engelsk).

**1** rød, **2** blå, **3** sort

Ⓟ Tento výrobek je pracovní světlo pro použití na motorových vozidlech bez vyměnitelných světelných zdrojů. Jiné způsoby použití nejsou povoleny. Nepoužívejte při řízení. Výrobek nerozebírejte. Výrobek vyžaduje další montážní materiál, jak je popsáno v návodu. Používejte vypínače, kabely a pojistky vhodné pro použití v motorových vozidlech. Ujistěte se, že jsou všechny prvky správně připraveny, aby nemohlo dojít k poškození pohyblivých prvků nebo ovlivnění funkcí vozidla. Chladič prvek v zadní části se při provozu zahřívá. Na dotazy ohledně údržby a technických problémů vám odpoví zákaznická linka OSRAM na telefonním čísle +49 89/6213-3322 nebo na e-mailu automotive-service@osram.com (Telefonická podpora pro zákazníky v německém a anglickém jazyce).

**1** červená, **2** modrá, **3** černá

Ⓠ Этот продукт является рабочим освещением для использования в автомобилях без сменных источников освещения. Применение в других целях запрещено. Не используйте во время вождения. Не вскрывайте продукт. Для этого продукта требуются дополнительные монтажные аксессуары, как описано в инструкции. Используйте переключатели, кабели и предохранители, подходящие для использования в автомобилях. Убедитесь, что все детали правильно закреплены, чтобы избежать повреждения движущихся частей или нарушения функций автомобиля. Расположенный сзади охлаждающий элемент нагревается во время работы продукта. По вопросам касательно обслуживания или решения технических проблем свяжитесь со службой по работе с клиентами OSRAM по номеру телефона +49 89/6213-3322 или по адресу эл. почты automotive-service@osram.com (Служба поддержки клиентов по телефону на немецком и английском языках).

**1** красный, **2** синий, **3** черный

Ⓡ Осы өнім алмастырылатын жарық көздері жоқ автокөліктерде пайдалануға арналған жұмыс орнының жарығы болып табылады. Оны басқа мақсатта пайдалануға болмайды. Көлік жүргізу кезінде пайдаланыңыз. Өнімді ашпаңыз. Нұсқау бойынша өнім үшін қосымша орнату материалы қажет. Автокөліктерде пайдалануға жарамды ауыстырғыш-қосқыштарды, кабельдерді және балқытын сақтандырығыштарды пайдаланыңыз. Көліктің мобилді бөлшектерін немесе функцияларын зақымдамас үшін барлық бөлшектердің дұрыс бекітілініне көз жеткізіңіз. Өнім жұмыс істеген кезде, арты жақтағы сұытқыш элемент қызады. Техникалық қызмет көрсету немесе техникалық ақаулықтар жөнінде сұрақтырыңыз бар болса, OSRAM компаниясының тұтынушыларға қолдау көрсету қызметіне +49 89/6213-3322 нөміріне қоңырау шалып немесе automotive-service@osram.com мекенжайына хабарласыңыз (Телефонмен қызмет көрсету немесе және ағылшын тілінде).

**1** қызыл, **2** көк, **3** қара

Ⓢ Ez a termék egy munkalámpa, amely cserélhető fényforrás nélküli gépjárművekkel való használatra készült. Más területen való felhasználás nem engedélyezett. Vezetés közben ne használja. Ne nyissa fel a terméket. A termékhez összeszereléséhez az útmutatóban leírtak szerint további anyagok szükségesek. Gépjárművekben való használatra alkalmas kapcsolókat, kábeleket és biztosítókat használjon. Gondoskodjon róla, hogy minden alkatrészt megfelelően rögzítve van, hogy a jármű mozgó alkatrészei, illetve funkciói ne károsodjanak. A hátoldalán található hűtőelem a termék működése közben felhevül. A karbantatással vagy a műszaki problémákkel kapcsolatos kérdésekkel forduljon az OSRAM ügyfélszolgálatához a +49 89/6213-3322 telefonszámon vagy az automotive-service@osram.com e-mail-címen (Német és angol nyelvű telefonos ügyfélszolgálat).

**1** piros, **2** kék, **3** fekete

Ⓣ Ten produkt jest światłem roboczym przeznaczonym do użytku w pojazdach silnikowych bez wymiennych źródeł światła. Inne zastosowania są niedozwolone. Nie włączaj podczas jazdy. Nie otwieraj produktu. Do zamontowania tego produktu potrzebne są dodatkowe materiały wymienione w instrukcji. Użyj przelazników, przewodów i bezpieczników przeznaczonych do pojazdów silnikowych. Upewnij się, że wszystkie części są poprawnie zamocowane, aby nie uszkodzić ruchomych części ani funkcji pojazdu. Element chłodzący z tyłu nagrzewa się, gdy produkt jest włączony. W razie pytań dotyczących konserwacji lub problemów technicznych należy skontaktować się z działem obsługi Klienta firmy OSRAM: tel. +49 89/6213-3322, adres e-mail automotive-service@osram.com (Telefoniczna obsługa klienta w języku niemieckim i angielskim).

**1** czerwony, **2** niebieski, **3** czarny

Ⓤ Tento produkt slúži ako pracovné svetlo na použitie v motorových vozidlách bez vymeniteľných zdrojov svetla. Iné oblasti použitia nie sú povolené. Nepoužívajte počas riadenia vozidla. Výrobok neotvárajte. Tento výrobok vyžaduje dodatočný montážny materiál podľa popisu v návode. Použite spínače, káble a pojistky vhodné na použitie v motorových vozidlách. Dbajte na to, aby boli všetky diely riadne pripevnené, aby tak neboli obmedzené pohyblivé časti alebo funkcie vozidla. Chladiaci prvok na zadnej strane sa zahrieva, keď je výrobok v prevádzke. S otázkami týkajúcimi sa údržby alebo technických problémov sa obráťte na zákaznícky servis spoločnosti OSRAM na čísle +49 89/6213-3322 alebo na e-mailovej adrese automotive-service@osram.com (Telefonická podpora pre zákazníkov v nemeckom a anglickom jazyku).

**1** červená, **2** modrá, **3** čierna

Ⓡ Izdelek je delovna luč za uporabo v motornih vozilih brez zamenljivih svetlobnih virov. Druga področja uporabe niso dovoljena. Izdelka ne upravljajte med vožnjo. Izdelka ne odpirajte. Za ta izdelek je potreben dodaten material za namestitve, kot je opisano v navodilih. Uporabljajte stikala, kable in varovalke, ki so primerni za uporabo v motornih vozilih. Vsi deli morajo biti dobro pritrjeni, da ne poškodujete mobilnih delov ali funkcij vozila. Hladilni element na zadnji strani se segreje, ko izdelek deluje. V primeru vprašanj v zvezi z vzdrževanjem ali tehničnimi težavami se obrnite na službo za pomoč strankam OSRAM na telefonski številki +49 89/6213 3322 ali prek e-poštnega naslova automotive-service@osram.com (Telefonska servisna služba v nemščini in angleščini).

**1** rdeča, **2** modra, **3** črna

Ⓢ Bu ürün, değiştirilebilir ışık kaynakları olmayan motorlu araçlarda kullanılması amaçlanan çalısır bir ışıktır. Diğer uygulama alanlarına izin verilmez. Sürüş sırasında çalıştırmayın. Ürünü açmayın. Bu ürün, talimatlarda belirtiltiği üzere ek montaj malzemesi gerektirir. Motorlu araçlarda kullanılması uygun şalterleri, kablolar ve sigortalara kullanın. Lütfen aracın mobil parçalarına veya işlevlerine zarar vermemek için tüm parçaların doğru şekilde sabitletiğinden emin olun. Ürün çalışırken, arka taraftaki soğutma elemanı ısınır. Bakım veya teknik sorunlar ile ilgili sorularınız için +49 89/6213-3322 numaralı telefonun veya automotive-service@osram.com adresinden OSRAM müşteri hizmetlerine ulaşabilirsiniz (Telefonda Almanca ve İngilizce dilinde hizmetleri).

**1** kırmızı, **2** mavı, **3** siyah

**(FR)** Ovaj je proizvod radno svjetlo namijenjeno upotrebi u motornim vozilima bez izmjenjivih izvora svjetlosti. Druga područja primjene nisu dopuštena. Nemojte rukovati proizvodom tijekom vožnje. Nemojte otvarati proizvod. Za proizvod su potrebni dodatni materijali za sastavljanje, kao što je navedeno u uputama. Koristite prekidače, kabele i osigurače namijenjene upotrebi u motornim vozilima. Provjerite jesu li svi dijelovi ispravno učvršćeni da ne biste oštetili pokretne dijelove ili funkcije vozila. Element za hlađenje sa stražnje strane zagrijava se dok je proizvod u upotrebi. Pitanja o održavanju ili tehničkim problemima postaviti možete korisničkoj službi tvrtke OSRAM na broj +49 89/6213-3322 ili adresu e-pošte automotive-service@osram.com (Telefonska Služba za korisnike na engleskom i njemačkom jeziku).

**1** crveno, **2** plavo, **3** crno

**(RO)** Produsul este o lampă de lucru folosită în vehiculele cu motor fără surse de lumină înlocuibile. Alte utilizări nu sunt permise. Nu operați dispozitivul în timpul conducerii. Nu deschideți produsul. Acest produs necesită materiale de montaj suplimentare, așa cum este indicat în instrucțiuni. Filoșii comutatoare, cabluri și siguranțe adecvate pentru utilizarea în vehiculele cu motor. Asigurați-vă că fiecare dintre piesele este fixată corect pentru a nu afecta piesele mobile sau funcțiile vehiculului. Elementul de răcire din spate se încălzește în timpul funcționării produsului. Pentru întrebări cu privire la întreținere sau la aspecte tehnice, contactați serviciul OSRAM de relații cu clienții la +49 89/6213-3322 or automotive-service@osram.com (Serviciu de relații cu clienții în limbile germană și engleză).

**1** roșu, **2** albastru, **3** negru

**(RS)** Produkt je predstavlja radna svetlina za upotreba u motornim prevoznim sredstva bez smjenama izotchnici na svetlinama. Drugi sfere na prilozhenije ne sa pozvoleni. Ne rabotebe s produkta, dokato shofirate. Ne otkrivajte produkta. Tsoto produkt iziskava dopolniteljni montazhni materijali, kako e opisano v instruktsijah. Ispolzovajte prevlyuchately, kabeli i predlazitelnii, podkhodyazi za upotrebu v motorni prevoznii sredstva. Uverete se, chz vosmichi chasti sa zakhvatani dobre, za da ne povredite podvijnimye chasti ili funktsii na prevoznom sredstvo. Okhlazhdaiashii element v zadnata chst se zagryva, kogato produkt raboti. Ako imate vpyrosy otnosno podbrzhatka ili tehnicheckiye problemy, se svyazhete s otdelna za obsluzhivanie na klienti na OSRAM na telefon +49 89/6213-3322 ili na imeil adres automotive-service@osram.com (Telefon za obsluzhivanie na klienti na nemske i angliskii yeziki).

**1** cherveno, **2** sinyo, **3** cherno

**(SE)** Könealune toode on mootorsõidukitele mõeldud töötlü, millel pole vahetatavad valgusallikad. Muud kasutusvaldkonnad pole lubatud. Ärge kasutage juhite mis ajal. Ärge avage toodet. Toode vajab juhend sis kirjeldatud täiendavaid montaaži materjale. Kasutage mootorsõidukitele sobivaid lüütime, kabeleid ja kaitsmeid. Palun veenduge, et kõik osad on nõuetekohaselt kinnitatud ning ei kahjusta sõiduki funktsioone või liikuvaid osi. Tagumine jahutuselement soojeneb toote kasutuse ajal. Hoolduse või tehniliste probleemide korral võtke ühendust OSRAMi klienditeenindusega (telefon +49 89/6213-3322 või e-post automotive-service@osram.com) (Kliendite telefoniteenindus saksa ja inglise keeles).

**1** punane, **2** sinine, **3** must

**(SI)** Šis gaminy y darbo žibintas, skirtas naudoti motorinėse transporto priemonėse be keičiamųjų šviesos šaltinių. Kiti panaudojimo būdai yra draudžiami. Nesinaudokite vairuodami. Nebandykite gaminio atidaryti. Šiam gaminiui reikalingos papildomos montavimo priemonės, kaip aprašyta instrukcijoje. Naudokite motorinėse transporto priemonėms tinkamus jungiklius, laidus ir saugiklius. Įsitinkinkite, jog visos dalys yra tinkamai sureguliuotos, kad nebūtų pažeistos mobilios transporto priemonės dalys ar funkcijos. Gaminii veikiant gale esantis aušinimo elementas įkaista. Jei turite klausimų apie priežiūrą ar technines problemas, kreipkitės į OSRAM klientų aptarnavimo centrą numeriu +49 89/6213-3322 arba automotive-service@osram.com (Klientų aptarnavimas telefonu anglų ir vokiečių kalbomis).

**1** raudona, **2** mėlyna, **3** juoda

**(LV)** Produkts ir darba lukturis izmantošanai transportlīdzekļos, kuriem nav nomaināmi gaismas avoti. Citi izmantošanas veidi nav pieļaujami. Neizmantojiet braukšanas laikā. Neatveriet produktu. Produktam nepieciešams papildu montāžas materiāls, atbilstoši lietošanas instrukcijai. Izmantojot transportlīdzekļiem piemērotus slēdžus, vadus un drošinātniņas. Lūdzu, pārliecinieties, ka visas detaļas tiek uzstādītas pareizi, lai nebojātu trans-

portlīdzekļa kustīgās detaļas vai funkcijas. Produkta darbības laikā dzešēšanas elements aizmurgurē uzkarst. Ar jautājumiem par remontdarbiem vai tehniskām problēmām vērsties pie OSRAM klientu servisa, zvanot +49 89/6213-3322 vai automotive-service@osram.com (Klientu apkalpošana pa tālruni vācu un angļu valodās).

**1** sarkans, **2** zils, **3** melns

**(SK)** Proizvod je radno svetlo za upotrebu u motornim vozilima koja nemaju izmenljive izvore svetlosti. Druge oblasti primene nisu dozvoljene. Ne rukujte proizvodom dok vozite. Ne otvarajte proizvod. Za ovaj proizvod je potreban dodatni materijal za montažu kao što je opisano u uputstvima. Koristite prekidače, kablove i osigurače pogodne za upotrebu u motornim vozilima. Uverite se da su svi delovi ispravno fiksirani kako ne biste oštetili pokretne delove ili funkcije vozila. Rashladni element sa zadnje strane se zagreva kada proizvod radi. Za sva pitanja koja se tiču održavanja ili tehničkih problema, kontaktirajte OSRAM korisničku podršku na +49 89/6213-3322 ili automotive-service@osram.com (Telefonska služba za korisnike na engleskom i nemačkom jeziku).

**1** crveno, **2** plavo, **3** crno

**(UA)** Цей виріб є фарао робочого світла для моторних транспортних засобів без змінних джерел світла. Використовувати його з іншою метою заборонено. Не використовуйте, перебуваючи за кермом. Не відкривайте виріб. Для цього виробу потрібен додатковий монтажний матеріал, як зазначено в інструкції. Використовуйте перемикачі, кабелі й запобіжники, призначені для моторних транспортних засобів. Переконайтеся, що всі деталі закріплені належним чином, щоб запобігти пошкодженню рухомих деталей або порушенню функцій автомобіля. Охолоджувальний елемент позаду нагрівається, коли використовується цей виріб. З питань щодо обслуговування або вирішення технічних проблем звертайтеся до служби підтримки OSRAM, зателефонувавши за номером +49 89/6213-3322 або написавши на адресу електронної пошти automotive-service@osram.com (Телефонна служба роботи з клієнтами німецькою і англійською мовами).

**1** червоний, **2** блакитний, **3** чорний

**(ZH)** 这款车工作灯适用于没有可更换光源的机动车辆。不能用于其他领域。驾驶时请勿操作。请勿打开产品。本产品所需之额外安装材料，见于说明书。使用机动车辆适用的开关、电缆和保险丝。请确保所有部件均已正确固定，以免影响车辆的活动部件或功能。产品运行时，背面的散热器元件会发热。如有维护或技术方面的问题，请拨打OSRAM客户服务热线+49 89/6213-3322或发送电子邮件至automotive-service@osram.com (德语和英语客服电话)。

**1** 红色, **2** 蓝色, **3** 黑色

**(CN)** 本产品为一款工作灯，适用于未配备可更换式光源的车辆。本产品不允许用于其他用途。请勿在驾驶时使用本产品。请勿拆用本产品。本产品需用其他材料搭配组装，请参考指示。请使用车辆专用的开关、电缆和保险丝。请确保所有零件均已正确固定，以免影响车辆的活动部件或功能。本产品在使用时，后方的散热器元件会发热。如有维护或技术方面的问题，请联系 OSRAM 客服部门，电话为 +49 89/6213-3322 或发送电子邮件至 automotive-service@osram.com (德语和英语客户专线)。

**1** 红, **2** 蓝, **3** 黑

**(KO)** 이 제품은 교체식 광원 없이 자동차에서 사용하기 위한 작업등입니다. 기타 적용 영역은 허용되지 않습니다. 주행 중에는 작동하지 마십시오. 제품을 열지 마십시오. 이 제품에는 지침에 설명된 바와 같은 추가 조립 재료 가 필요합니다. 자동차에서 사용하기에 적합한 스위치, 케이블, 퓨즈를 사용하십시오. 움직이는 부품이나 차장 기기가 이동되지 않도록 모든 부품 이 제대로 고정되었는지 확인하십시오. 제품이 작동 중일 때에는 뒷면의 냉각 열리드트가 가열됩니다. 유지 관리 및 기술 문제에 관한 질문은 +49 89/6213-3322 또는 automotive-service@osram.com으로 OSRAM 고객 서비스 센터에 문의하십시오 (고객상담 전화 (영어 및 독일어 지원)).

**1** 빨간색, **2** 파란색, **3** 검정색

**(TH)** ผลิตภัณฑ์นี้เป็นไฟทำงานสำหรับใช้ในยานยนต์ที่ไม่มีแหล่งกำเนิดแสงชนิดเปลี่ยนได้ ห้ามนำไปใช้ในพื้นที่ยื่นๆ ห้ามใช้ขณะขับขี่ ห้ามเปิดผลิตภัณฑ์ ผลักดันตัวเครื่องหรือตัวประกอบเพิ่มเติมตามที่อธิบายไว้ในคำแนะนำ. ใช้สวิตช์ สายเคเบิล และฟิวส์ที่แนะนำการใช้งานในยานยนต์ โปรดตรวจสอบให้แน่ใจว่าชิ้นส่วนทั้งหมดถูกยึดอย่างถูกต้อง ห้ามไม่ใช้ชิ้นส่วนหรือฟังก์ชันการทำงานของรถเดิมเสีย. ค่าความจำเป็นด้านสิ่งระบอบชี้แจงผลิตภัณฑ์ทำงานอยู่. หากมีข้อสงสัยเกี่ยวกับการใช้งานหรือปัญหาทางเทคนิค กรุณาติดต่อฝ่ายบริการลูกค้าของ OSRAM ที่หมายเลข +49 89/6213-3322 หรือส่งอีเมลถึง automotive-service@osram.com (ฝ่ายสนับสนุนลูกค้าทางโทรศัพท์ในภาษาอังกฤษและภาษาอังกฤษ).

**1** สีแดง, **2** สีฟ้า, **3** สีดำ

LEDDriving® Cube MX-85-SP | LEDDL101-SP / LEDDriving® Cube MX-85-WD | LEDDL101-WD

IP67



ECE R10



[www.osram.com/am-guarantee](http://www.osram.com/am-guarantee)

OSRAM Prosperity Co. Ltd  
Room 4007-4009 Office Tower  
Convention Plaza  
1 Harbour Road  
Wanchai, Hong Kong  
[www.osram.com](http://www.osram.com)

C10449058  
G15044998  
02.08.18

OSRAM GmbH  
Nonnendammallee 44  
13629 Berlin  
Germany  
[www.osram.com](http://www.osram.com)

LEDDriving®

Cube MX85-SP | LEDDL101-SP  
Cube MX85-WD | LEDDL101-WD



**OSRAM**

# OSRAM automotive LED products

[www.osram.com/automotive-led](http://www.osram.com/automotive-led)



LED Headlights

[www.osram.com/ledriving-xenarc](http://www.osram.com/ledriving-xenarc)



LED Styling lights

[www.osram.com/ledambient](http://www.osram.com/ledambient)



LED Fog lights

[www.osram.com/foglights](http://www.osram.com/foglights)



LED Accessories

[www.osram.com/led-accessories](http://www.osram.com/led-accessories)



## GUARANTEE

[www.osram.com/am-guarantee](http://www.osram.com/am-guarantee)

NAME

ADDRESS

PRODUCT NAME, MODEL

DATE OF PURCHASE