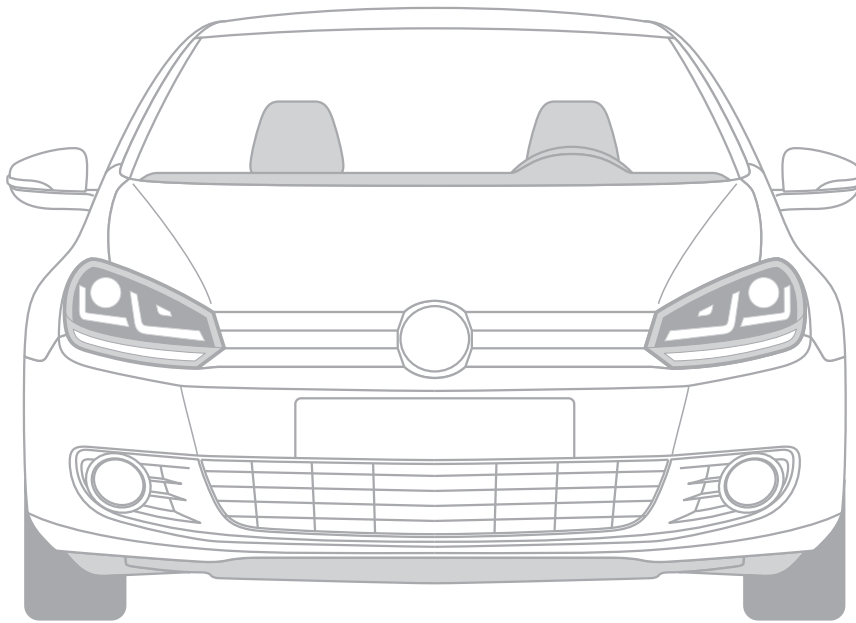


LEDDriving® XENARC®

Golf VI Edition
CHROME | BLACK | GTI

LEDHL102-CM
LEDHL102-BK
LEDHL102-GTI



Golf VI
(2008-2012)

OSRAM

NOT FOR PRINT PRODUCTION!
本品不可印刷生产

WARNING:

This PDF file is for reference only and not to be used for the creation of production art.

Colour printouts and screen displays should not be used for colour approval as colours may vary from device to device. The colour values for this file are defined in either Pantone (PMS), HKS, or in process colours (CMYK).

For obtaining hard-copies in actual size (1:1) you need to enter the proper settings in your printer options.

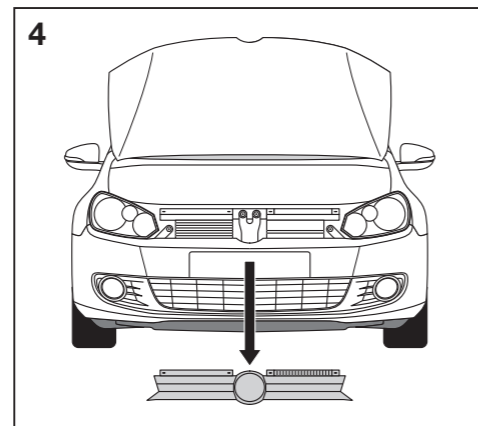
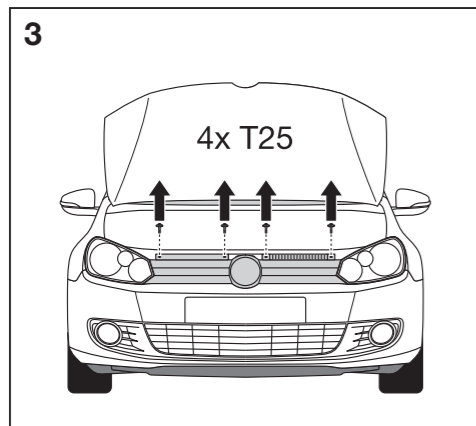
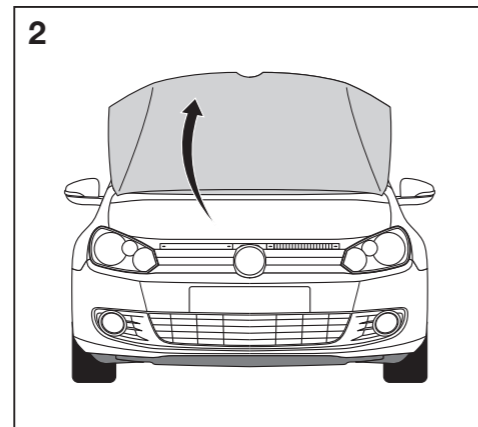
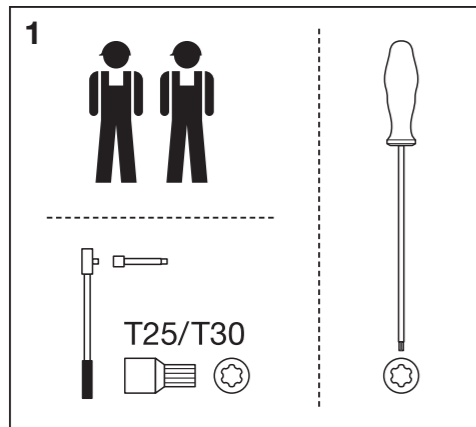
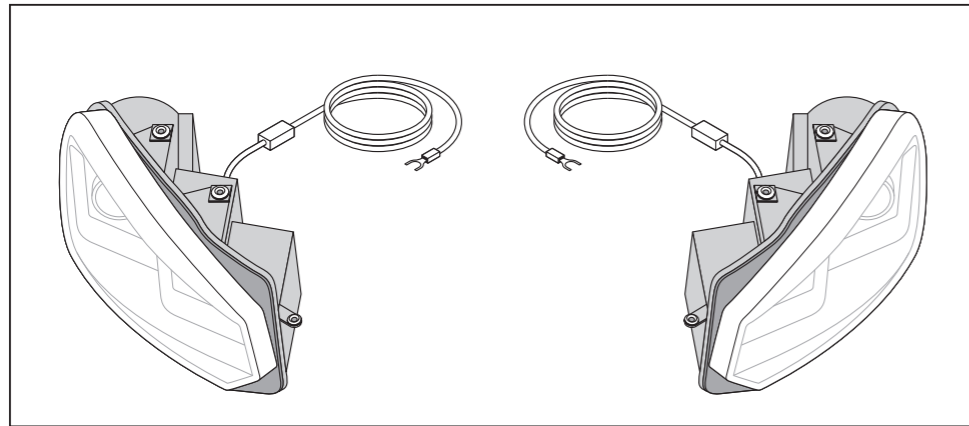
警告:

本PDF文档仅作为参照文件，不能将本档用于印刷生产或者制作菲林。

本文档的彩色打印版本或其在电脑屏幕上显示的色彩，不可用于最终的色彩参照。因为硬件或设备的差异，可能造成色彩的偏差。最终正式的色彩请遵照由色板卡片PMS,HKS或者CMYK (青红黄黑) 所定义的色彩。

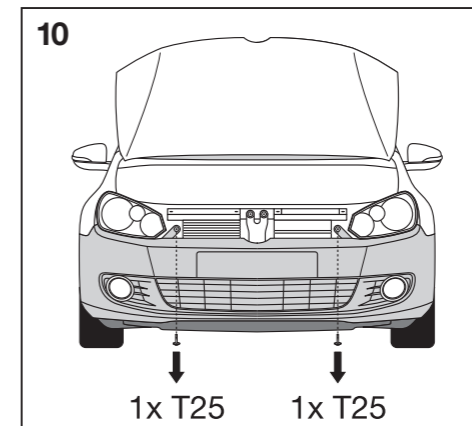
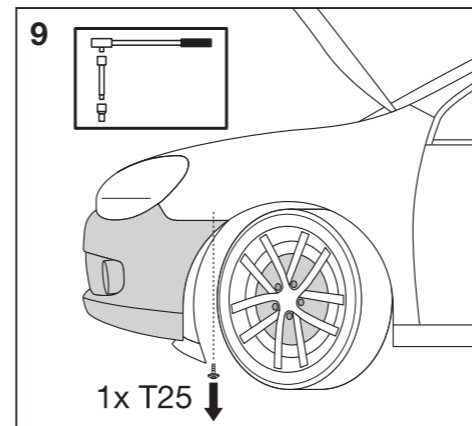
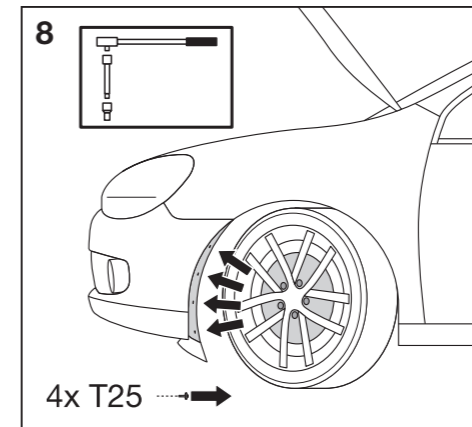
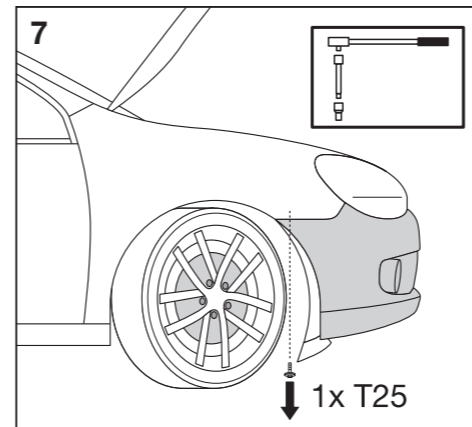
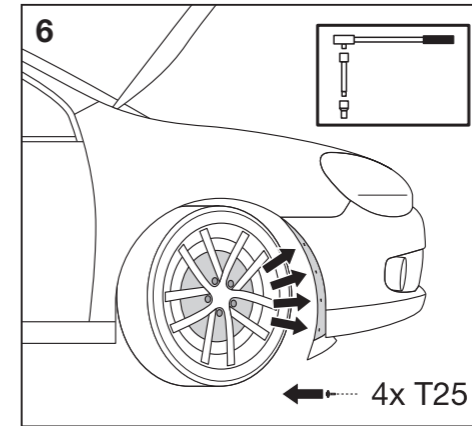
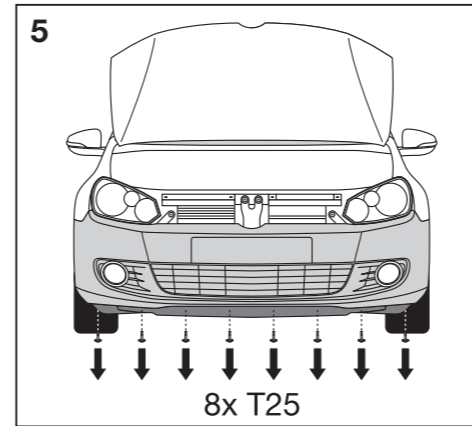
若本档的打印件要获取1:1的原始尺寸，须在打印选项中作出相应的设置。

OSRAM



2

OSRAM



3

OSRAM

NOT FOR PRINT PRODUCTION!
本品不可印刷生产

WARNING:

This PDF file is for reference only and not to be used for the creation of production art.

Colour printouts and screen displays should not be used for colour approval as colours may vary from device to device. The colour values for this file are defined in either Pantone (PMS), HKS, or in process colours (CMYK).

For obtaining hard-copies in actual size (1:1) you need to enter the proper settings in your printer options.

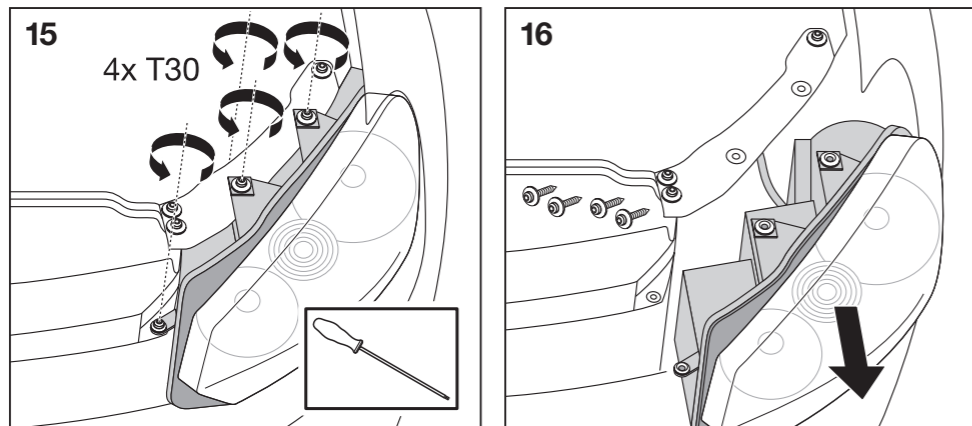
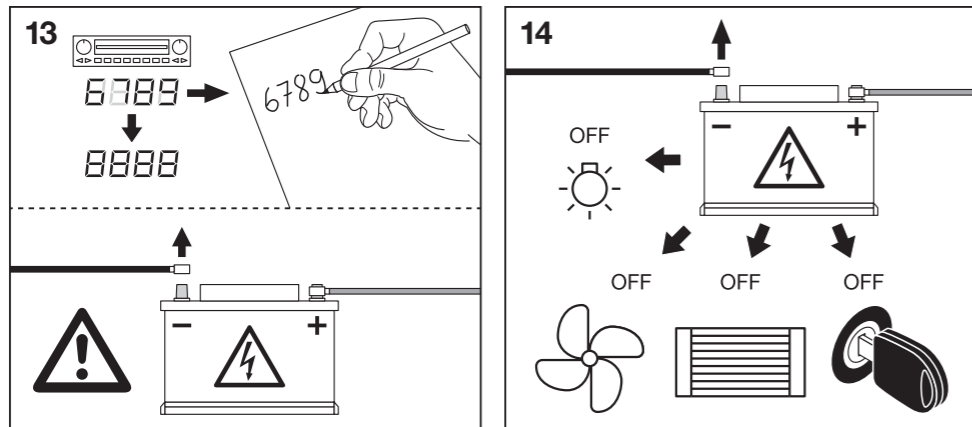
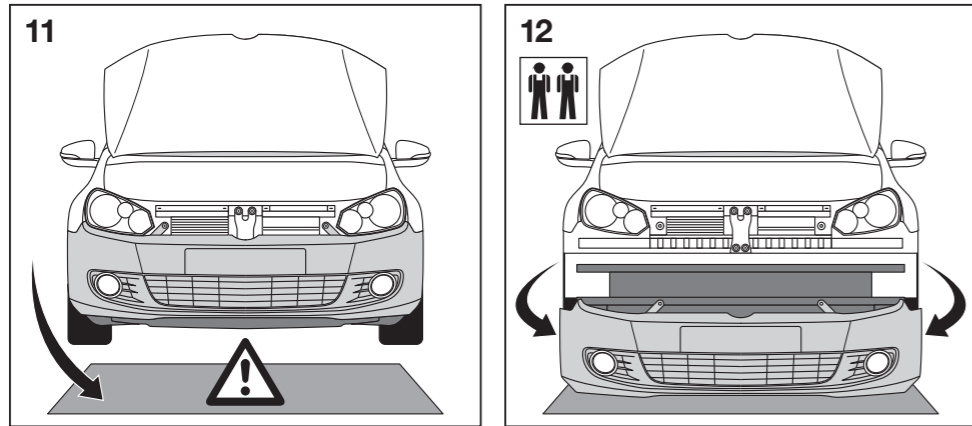
警告:

本PDF文档仅作为参照文件，不能将本档用于印刷生产或者制作菲林。

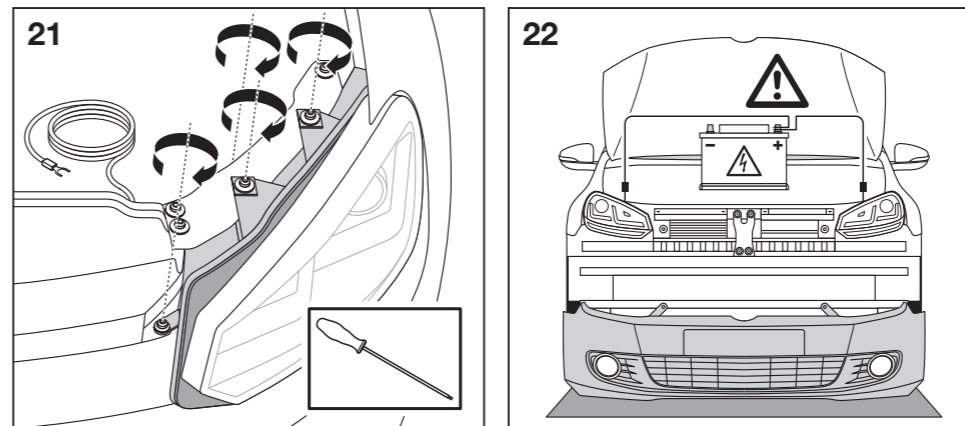
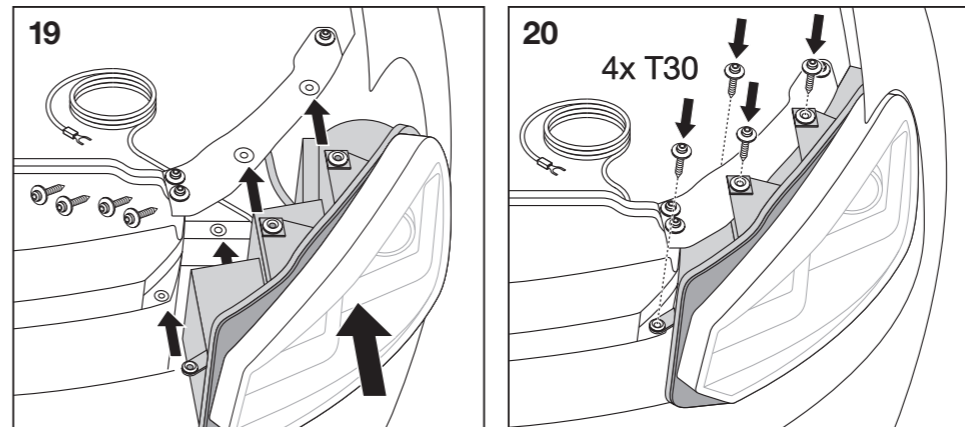
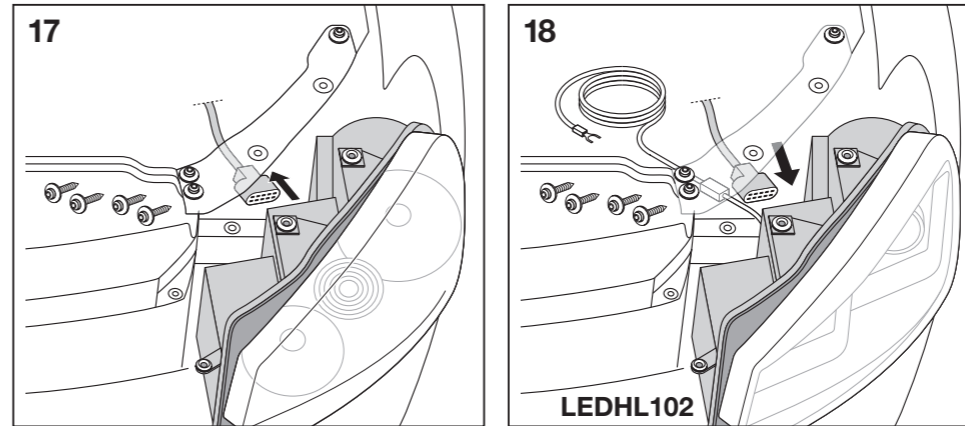
本文档的彩色打印版本或其于电脑屏幕上显示的色彩，不可用于最终的色彩参照。因为硬件或设备的差异，可能造成色彩的偏差。最终正式的色彩请遵照由色板卡片PMS,HKS或者CMYK (青红黄黑) 所定义的色彩。

若本档的打印件要获取1:1的原始尺寸，须在打印选项中作出相应的设置。

OSRAM



OSRAM



OSRAM

NOT FOR PRINT PRODUCTION!
本品不可印刷生产

WARNING:

This PDF file is for reference only and not to be used for the creation of production art.

Colour printouts and screen displays should not be used for colour approval as colours may vary from device to device. The colour values for this file are defined in either Pantone (PMS), HKS, or in process colours (CMYK).

For obtaining hard-copies in actual size (1:1) you need to enter the proper settings in your printer options.

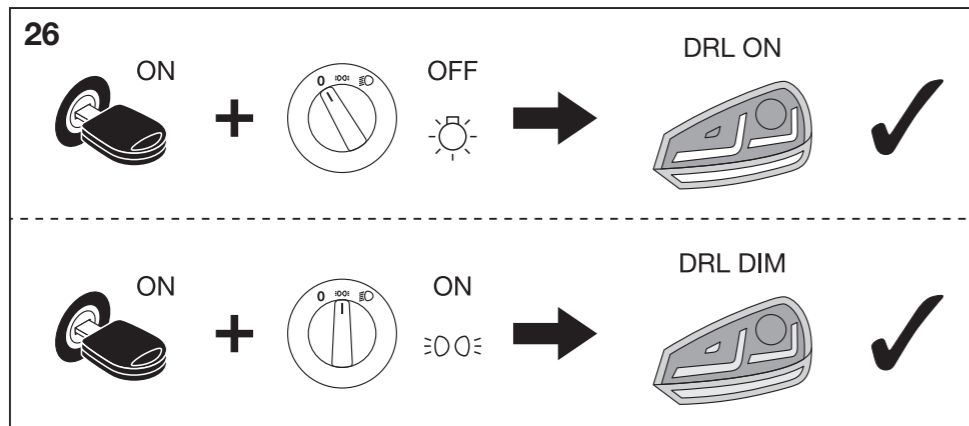
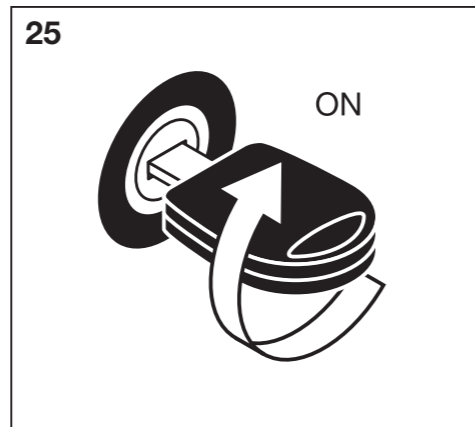
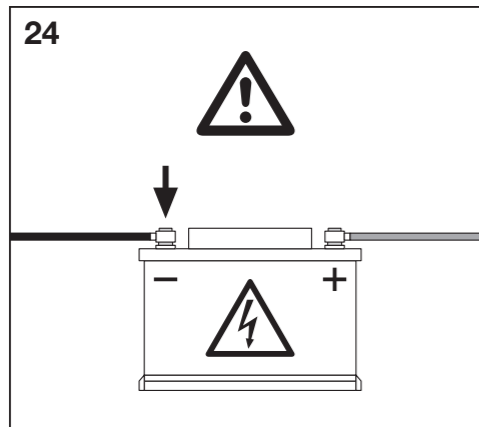
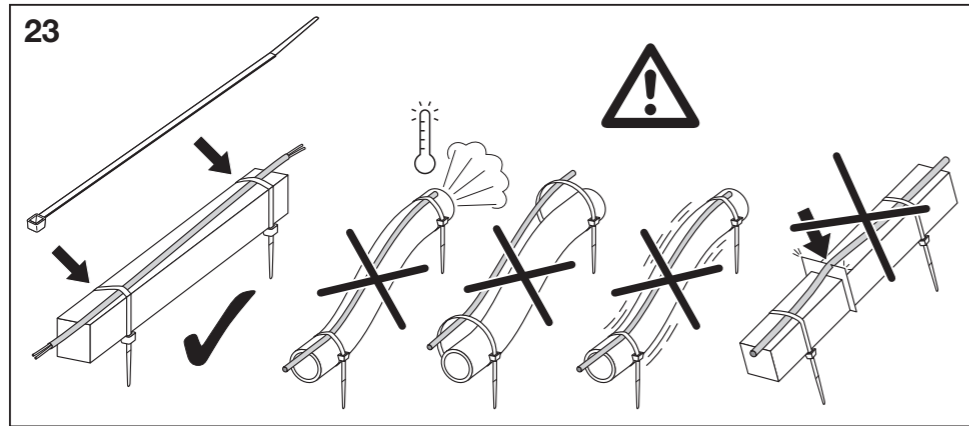
警告:

本PDF文档仅作为参考文件，不能将本档用于印刷生产或者制作菲林。

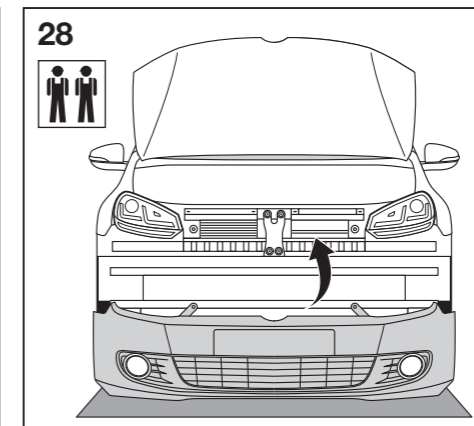
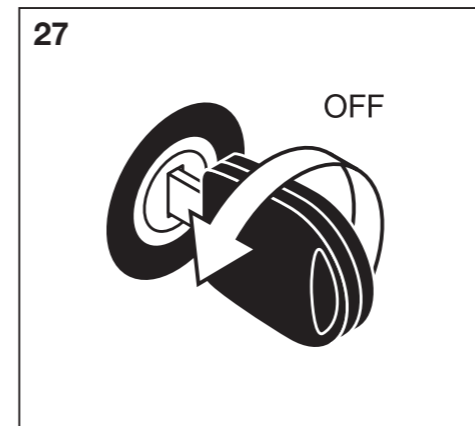
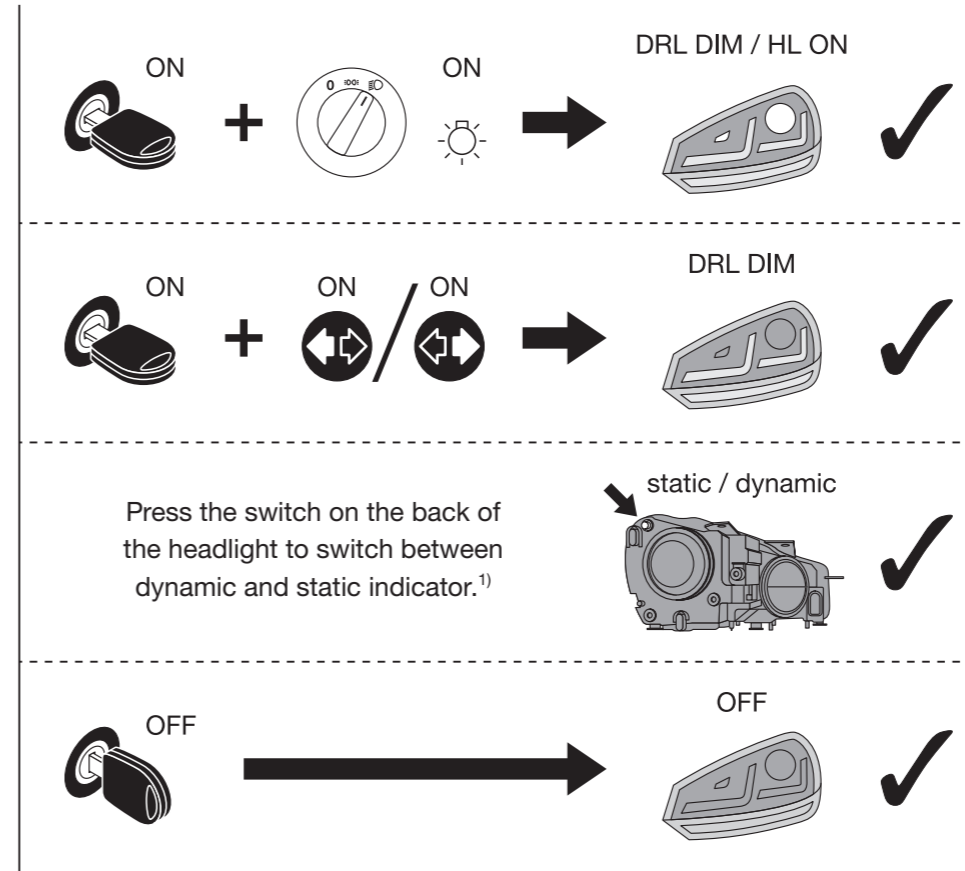
本文档的彩色打印版本或其于电脑屏幕上显示的色彩，不可用于最终的色彩参照。因为硬件或设备的差异，可能造成色彩的偏差。最终正式的色彩请遵照由色卡卡片PMS,HKS或者CMYK (青红黄黑) 所定义的色彩。

若本档的打印件要获取1:1的原始尺寸，须在打印选项中作出相应的设置。

OSRAM



OSRAM



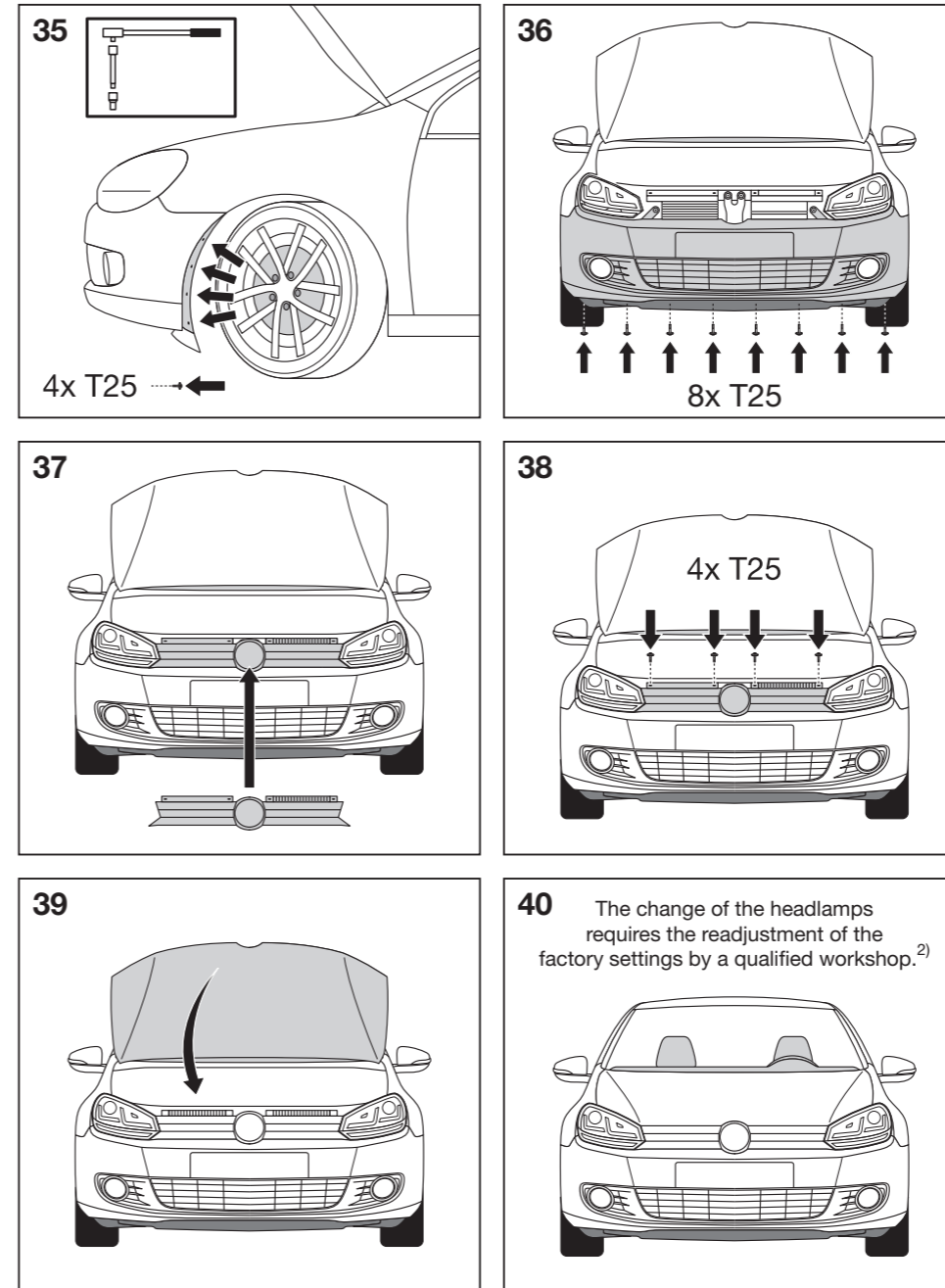
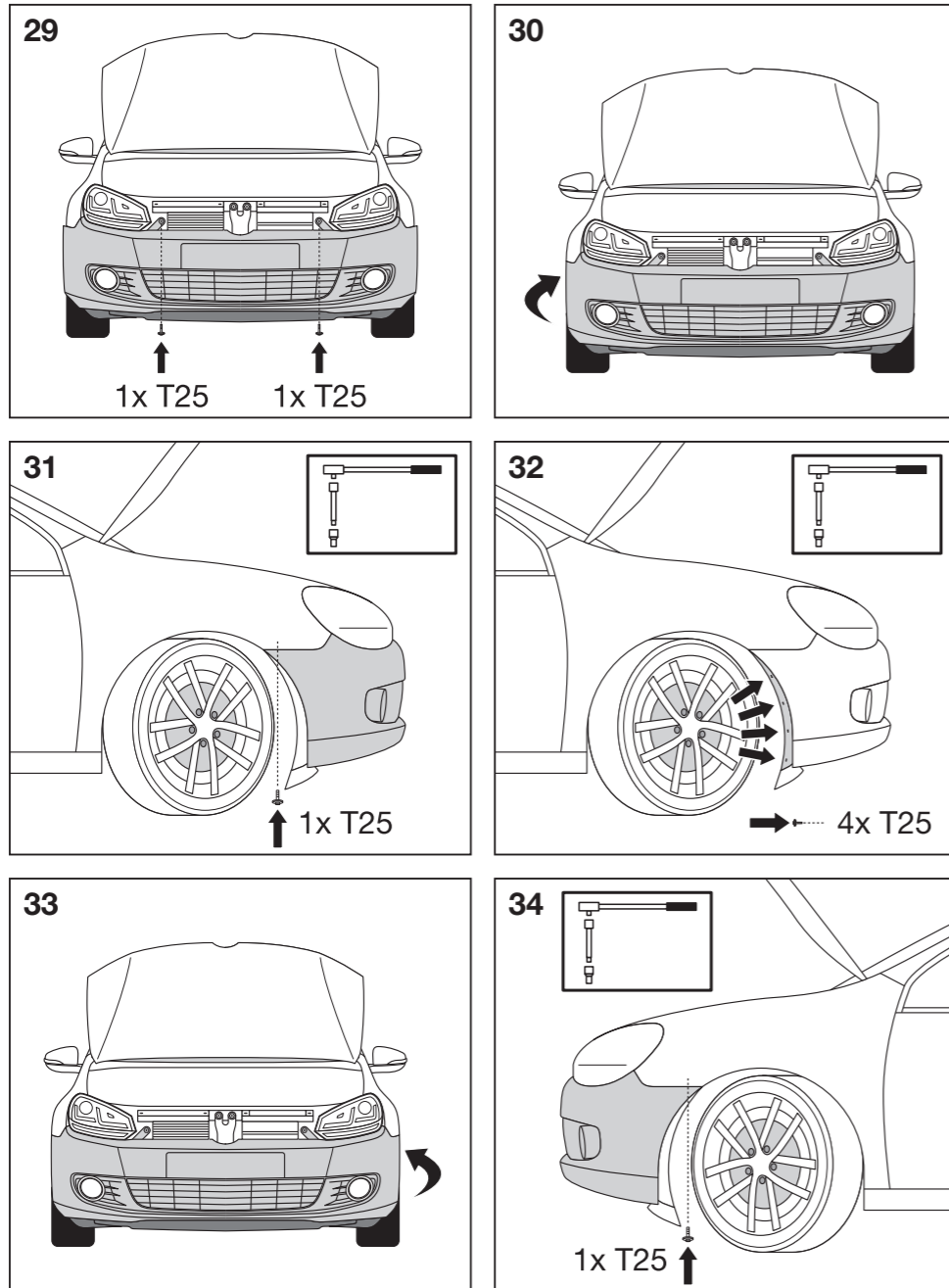
OSRAM

NOT FOR PRINT PRODUCTION!
本品不可印刷生产

WARNING:
 This PDF file is for reference only and not to be used for the creation of production art. Colour printouts and screen displays should not be used for colour approval as colours may vary from device to device. The colour values for this file are defined in either Pantone (PMS), HKS, or in process colours (CMYK).
 For obtaining hard-copies in actual size (1:1) you need to enter the proper settings in your printer options.

警告:
 本PDF文档仅作为参照文件，不能将本档用于印刷生产或者制作菲林。
 本档的色彩打印版本或其于电脑屏幕上显示的色彩，不可用于最终的色彩参照。因为硬件或设备的差异，可能造成色彩的偏差。最终正式的色彩请遵照由色板卡片PMS,HKS或者CMYK (青红黄黑) 所定义的色彩。
 若本档的打印件要获取1:1的原始尺寸，须在打印选项中作出相应的设置。

OSRAM



NOT FOR PRINT PRODUCTION!
本品不可印刷生产

WARNING:

This PDF file is for reference only and not to be used for the creation of production art.

Colour printouts and screen displays should not be used for colour approval as colours may vary from device to device. The colour values for this file are defined in either Pantone (PMS), HKS, or in process colours (CMYK).

For obtaining hard-copies in actual size (1:1) you need to enter the proper settings in your printer options.

警告:

本PDF文档仅作为参照文件，不能将本档用于印刷生产或者制作菲林。

本文档的彩色打印版本或其于电脑屏幕上显示的色彩，不可用于最终的色彩参照。因为硬件或设备的差异，可能造成色彩的偏差。最终正式的色彩请遵照由色板卡片PMS,HKS或者CMYK（青红黄黑）所定义的色彩。

若本档的打印件要获取1:1的原始尺寸，须在打印选项中作出相应的设置。



Ⓜ 1) Press the switch on the back of the headlight to switch between dynamic and static indicator. 2) The change of the Headlamp requires the readjustment of the factory settings by a qualified workshop.

If you have any questions, or if you have any technical problems, please contact OSRAM customer service on +49 89/6213-3322 or automotive-service@osram.com (Telephone customer service in German and English).

Ⓜ 1) Durch das Betätigen des Schalters auf der Rückseite des Scheinwerfers kann zwischen dynamischem und statischem Blinklicht ausgewählt werden. 2) Bei einem Austausch der Scheinwerferlampe müssen die Werkseinstellungen von einer qualifizierten Fachwerkstatt nachjustiert werden.

Bei Fragen bzw. technischen Problemen wenden Sie sich bitte an den OSRAM Kundendienst +49 89/6213-3322 oder automotive-service@osram.com (Telefonischer Kundendienst in deutsch und englisch).

Ⓜ 1) Appuyez sur l'interrupteur à l'arrière du phare pour choisir entre les modes dynamique et statique pour le clignotant. 2) Le changement de phare nécessite un réglage des paramètres d'usine par un garage qualifié.

Si vous avez des questions ou si vous rencontrez des problèmes techniques, veuillez vous adresser au service après-vente OSRAM au +49 89/6213-3322 ou à automotive-service@osram.com (Assistance clientèle par téléphone en allemand et en anglais).

Ⓜ 1) Premere l'interruttore sul retro del fanale per passare da indicatore dinamico a statico e viceversa. 2) La sostituzione del proiettore anteriore richiede la nuova messa a punto delle impostazioni di fabbrica da parte di un'officina qualificata. Per dubbi o problemi tecnici rivolgersi al Servizio clienti OSRAM +49 89/6213-3322, oppure scrivere all'indirizzo automotive-service@osram.com (Servizio clienti telefonico in tedesco e inglese).

Ⓜ 1) Pulse el interruptor situado en la parte posterior del faro para cambiar entre la luz intermitente dinámica y la estática. 2) El cambio de la luz requiere el reajuste de los valores de fábrica en un taller especializado.

Para cualquier consulta o problema técnico, puede dirigirse al Servicio de Atención al Cliente de OSRAM: +49 89/6213-3322 o automotive-service@osram.com (Servicio telefónico de atención al cliente en alemán e inglés).

Ⓜ 1) Prima o interruptor na parte de trás do farol para comutar entre indicador dinâmico e estático. 2) A mudança exige o reajuste das configurações de fábrica por uma oficina qualificada.

Em caso de dúvidas ou problemas técnicos, dirija-se por favor ao serviço de apoio ao cliente da OSRAM +49 89/6213-3322 ou automotive-service@osram.com (Serviço de atendimento telefónico em alemão e inglês).

Ⓜ 1) Πατήστε το διακόπτη στο πίσω μέρος του προβολέα για να αλλάξει μεταξύ δυναμικής και στατικής ένδειξης. 2) Η αλλαγή του φανού απαιτεί επαναπροσαρμογή των εργασθηριακών ρυθμίσεων από εξουσιοδοτημένο εργαστήριο.

Για ερωτήσεις ή τεχνικά προβλήματα, απευθυνθείτε στην Εξυπηρέτηση πελατών της OSRAM, στο τηλέφωνο +49 89/6213-3322 ή στο automotive-service@osram.com (Τηλεφωνική εξυπηρέτηση πελατών στα γερμανικά και αγγλικά).

Ⓜ 1) Druk op de schakelaar aan de achterzijde van de schijnwerper om tussen dynamisch en statisch knipperlicht te schakelen. 2) Het veranderen van de koplamp vereist het aanpassen van de fabrieksinstellingen door een gekwalificeerde werkplaats. Neem bij vragen of technische problemen contact op met de OSRAM klantenservice +49 89/6213-3322 of automotive-service@osram.com (Telefonische klantenservice in Duits en Engels).

Ⓜ 1) Tryck på knappen på strålkastarens baksida för att växla mellan dynamisk och statisk indikator. 2) Förändringen av strålkastaren kräver justering av fabriksinställningarna av en kvalificerad verkstad.

Om du har frågor resp. tekniska problem, kontakta OSRAM kundtjänst +49 89/6213-3322 eller automotive-service@osram.com (Kundservice per telefon på tyska och engelska).

Ⓜ 1) Vaihda tilaa jatkuvan toiminnan ja vilkkutoiminnan välillä painamalla valonheittimen takana olevaa kytkintä. 2) Etuvalon vaihtaminen vaatii uudelleen säätämistä valtuutetulla korjaalla. Jos sinulla on kysyttävää tai teknisiä ongelmia, ota yhteyttä OSRAM-asiakaspalveluun: +49 89/6213-3322 tai automotive-service@osram.com (Asiakaspalvelu puhelimella saksaksi ja englanniksi).

Ⓜ 1) Trykk på bryteren på baksiden av frontlyset for å veksle mellom dynamisk og statisk blinklys. 2) Skifte av hovedlykt krever omjustering av fabrikkinnstillingene av et kvalifisert verksted. Ved spørsmål eller tekniske problemer kan du henvende deg til OSRAM kundetjeneste tif. 0049 89 6213-3322 eller sende en epost til automotive-service@osram.com (Kundeservice per telefon på tysk og engelsk).

Ⓜ 1) Tryk på kontakten på bagsiden af forlygten for at skifte mellem dynamisk og statisk blinklys. 2) Skifte af hovedlykt kræver ny regulering af fabriksindstillingerne på et kvalificeret værksted.

Ved spørgsmål eller tekniske problemer kan du kontakte OSRAM kundeservice +49 89/6213-3322 eller automotive-service@osram.com (Telefonisk kundeservice på tysk og engelsk).

Ⓜ 1) Pro přepnutí mezi dynamickým a statickým směrovým ukazatelem stiskněte tlačítko na zadní straně světlometu. 2) Výměna světlometu vyžaduje obnovení továrních nastavení, které se provádí opětovným seřazením ve specializované dílně. Při dotazech resp. technických problémech se obraťte na zákaznický servis společnosti OSRAM +49 89/6213-3322 nebo automotive-service@osram.com (Telefonická podpora pro zákazníky v německém a anglickém jazyce).

Ⓜ 1) Нажмите переключатель на задней части фары для переключения между динамическим и статическим индикаторами. 2) При замене лампы головного света требуется регулировка квалифицированным персоналом. При возникновении вопросов или проблем технического характера обращайтесь в службу поддержки клиентов OSRAM по телефону +49 89/6213-3322 или по адресу электронной почты automotive-service@osram.com (Служба поддержки клиентов по телефону на немецком и английском языках).

Ⓜ 1) A statikus és dinamikus jelzőlámpák közötti váltáshoz nyomja meg a fényoszóró hátoldalán található kapcsolót. 2) A fényoszóró cseréje szükségessé teszi az újraállításukat. Kérdések vagy műszaki problémák esetén keresse az OSRAM ügyfélszolgálatát a +49 89/6213-3322 telefonszámon, vagy a automotive-service@osram.com címen (Német és angol nyelvű telefonos ügyfélszolgálat).

Ⓜ 1) Nacisnąć przycisk z tyłu reflektora, aby przełączać pomiędzy wskaźnikiem dynamicznym i statycznym. 2) Zmiana reflektorów wymaga ponownego ich ustawienia w wykwalifikowanym warsztacie.

W razie pytań lub problemów technicznych należy skontaktować się z Działem obsługi klienta firmy OSRAM telefonicznie: +49 89/6213-3322 lub drogą e-mailową: automotive-service@osram.com (Telefoniczna obsługa klienta w języku niemieckim i angielskim).

Ⓜ 1) Pre prenutie medzi dynamickým a statickým smerovým ukazovateľom stlačte tlačidlo na zadnej strane svetlometu. 2) Pri výmene svetlometu je potrebné, aby kvalifikovaná dielňa opätovne nastavila výrobné nastavenia.

V prípade otázok, resp. technických problémov sa obráťte na zákaznický servis OSRAM na telefónnom čísle +49 89/6213-3322 alebo na e-mailovej adrese automotive-service@osram.com (Telefonická podpora pre zákazníkov v nemeckom a anglickom jazyku).

Ⓜ 1) S pritiskom na stikalo na hrbtni strani naglavne svetilke lahko preklapljate med dinamičnim in statičnim svetlobnim indikatorjem. 2) Pri zamenjavi žarometa mora specializiran servis znova nastaviti tovarniške nastavitve.

Če imate vprašanja oziroma tehnične težave, se, prosimo, obrnite na servisno službo podjetja OSRAM po telefonu +49 89/6213-3322 ali po e-pošti automotive-service@osram.com (Telefonska servisna služba v nemščini in angleščini).

Ⓜ 1) Dinamik ve statik göstergeleri arasında geçiş yapmak için farın arkasındaki düğmeye basın. 2) Far değiştirildiğinde, kalifiye bir tamirhane tarafından fabrika ayarlarına tekrar ayarlanması gerekir.

Sorularınız veya teknik problemlerinizi varsa lütfen +49 89/6213-3322 numaralı telefon veya automotive-service@osram.com adresi üzerinden OSRAM müşteri hizmetleri ile iletişime kurun (Telefonda Almanca ve İngilizce müşteri hizmetleri).

Ⓜ 1) Pritisnite prekidač na stražnjoj strani prednjeg svjetla kako biste odabrali između dinamičkog i statičkog pokazatelja. 2) Izmjena žarulje zahtjeva podešavanje tvorničkih postavki u kvalificiranoj radionici.

Ako imate pitanja ili tehničkih problema, obratite se servisnoj službi tvrtke OSRAM na broj +49 89/6213-3322 ili elektronskom poštom na automotive-service@osram.com (Telefonska Služba za korisnike na engleskom i njemačkom jeziku).

Ⓜ 1) Pentru a comuta între indicatorul static și cel dinamic, apăsați întrerupătorul de pe spatele farului. 2) Schimbarea farului impune revenirea la setările din fabrica la un service specializat.

Pentru întrebări sau asistență tehnică vă rugăm să contactați serviciul de relații cu clienții la telefonul +49 89/6213-3322 sau prin email: automotive-service@osram.com (Serviciu de relații cu clienții în limbile germană și engleză).

Ⓜ 1) Натиснете превключателя на гърба на фара, за да превключите между мигач и статична светлина. 2) Подмяната на фара изисква промяна на заводските настройки в оторизирани сервиз.

Ако имате въпроси или технически проблеми, моля, свържете се с екипа за обслужване на клиенти на OSRAM на тел. +49 89/6213-3322 или на адрес automotive-service@osram.com (Телефон за обслужване на клиенти на немски и английски език).

Ⓜ 1) Vajutage pealambi taga olevat lüliti, et vahetada dünaamilise ja staatilise indikaatori vahel. 2) Pärast esitulede vahetamist tuleb taastada tehase seadistuseid. Tööd peab teostama kvalifitseeritud töökoda.

Kui teil on küsimusi, või mistahes tehnilisi probleeme, palun võtke ühendust OSRAMi klienditeenindusega telefonil +49 89/6213-3322 või e-posti teel: automotive-service@osram.com (Klienditoe telefonil teenindatakse saksa ja inglise keeles).

Ⓜ 1) Paspauskite jungklj, esantj priekiniuj žibintj gale, kad perjungtumete tarp statinio ir dinamio indikatoriuj. 2) Žibintj pakeitimaj atlikti gali tik kvalifikuotas specialistas.

Iškilus klausimams arba techninems problemoms, kreipkitės į OSRAM klientų aptarnavimo tarnybą telefonu +49 89/6213-3322 arba el. paštu automotive-service@osram.com (Klientų aptarnavimas telefonu anglų ir vokiečių kalbomis).

Ⓜ 1) Nospiediet slēdzi galvas lampas aizmugures daļā, lai mainītu indikatora iestatījumu no dinamiska uz statisku. 2) Galvas baterijas nomaiņai nepieciešama rūpnīcas iestatījumu regulēšana, kuru veic kvalificētā darbnīca.

Jautājumu vai tehnisku problēmu gadījumā, lūdzu, sazinieties ar OSRAM klientu servisu pa tālruni +49 89/6213-3322 vai e-pastu automotive-service@osram.com (Klientu apkalpošana pa tālruni vācu un angļu valodās).

Ⓜ 1) Pritisnite prekidač na prednjoj strani fara za prebacivanje između dinamičkog i statičkog indikatora. 2) Promena farova zahteva ponovno podešavanje fabričkog podešavanje od strane kvalifikovane radionice.

Ako imate pitanja ili tehničkih problema, obratite se OSRAM servisnoj službi na broj +49 89/6213-3322 ili elektronskom poštom na automotive-service@osram.com (Telefonska Služba za korisnike na engleskom i nemačkom jeziku).

WARNING:

This PDF file is for reference only and not to be used for the creation of production art.

Colour printouts and screen displays should not be used for colour approval as colours may vary from device to device. The colour values for this file are defined in either Pantone (PMS), HKS, or in process colours (CMYK).

For obtaining hard-copies in actual size (1:1) you need to enter the proper settings in your printer options.

警告:

本PDF文档仅供参考文件，不能将本档用于印刷生产或者制作菲林。

本文档的色彩打印版本或其于电脑屏幕上显示的色彩，不可用于最终的色彩参照。因为硬件或设备的差异，可能造成色彩的偏差。最终正式的色彩请遵照由色卡片PMS、HKS或者CMYK（青红黄黑）所定义的色彩。

若本档的打印件要获取1:1的原始尺寸，须在打印选项项中作出相应的设置。

OSRAM

Ⓜ 1) Натисніть перемикач на задній частині фари для перемикання між динамічним і статичним індикаторами. 2) Заміна фари потребує відновлення заводських налаштувань, що можуть бути здійснені тільки кваліфікованим майстром. Якщо у вас є питання або технічні проблеми, звертайтеся в службу замовника OSRAM +49 89/6213-3322 або за адресою automotive-service@osram.com (Телефонна служба роботи з клієнтами німецькою і англійською мовами).

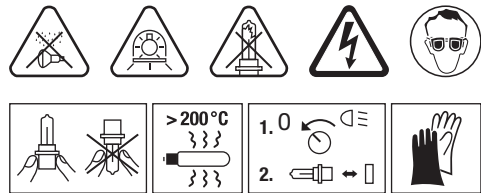
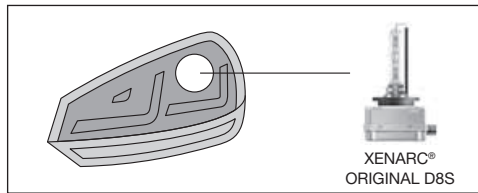
Ⓜ 1) Динамікалық және статикалық индикаторды ауыстырып қосу үшін, шамның артқы жағындағы қосқышты басыңыз. 2) Фараны өзгерту үшін білікті мамандары бар сервис орталығы арқылы зауыттық параметрлерін қайта реттеу қажет. Егер сұрақтарыңыз немесе техникалық ақаулықтарыңыз болса, OSRAM тұтынушыға қызмет көрсету орталығына +49 89/6213-3322 телефоны немесе automotive-service@osram.com мекенжайы бойынша хабарласыңыз (Телефонмен қызмет көрсету неміс және ағылшын тілінде).

Ⓜ 1) 按下前灯背面的开关可在动态和静态指示灯之间切换。2) 更改前照灯要求由有资格的修车厂重新调整出厂设置。如有疑问或技术问题，请拨打欧司朗客户服务热线 +49 89/6213-3322 或发送电子邮件至 automotive-service@osram.com (德语和英语客服电话)。

Ⓜ 1) 按下頭燈背面的開關，可在靜態和動態閃光之間切換。2) 前大燈安裝須由合格的技師安裝。如有疑問或技術問題，請撥打歐司朗客戶服務熱線 +4989/6213-3322或發信至automotive-service@osram.com (德語和英語客戶專線)。

Ⓜ 1) 헤드램프 뒷면의 스위치를 작동하면 동적 점멸등과 정적 점멸등 사이를 전환할 수 있습니다. 2) 전조등을 변경하려면 차량 출고 시 설정으로 초기화해야 하며 모든 과정은 자격을 갖춘 전문 기술자가 조정해야 합니다. 기술적인 문제나 문의 시 OSRAM 고객 서비스 +49 89/6213-3322나 automotive-service@osram.com 로 문의 바랍니다. (고객상담 전화 (영어 및 독어 지원)).

Ⓜ 1) เปิดฝาด้านหลังของไฟเพื่อเลือกให้ไฟส่องแบบกระพริบหรือส่องค้างไว้ก็ได้. 2) กิจจะดัดแปลงด้วยช่างนักการเปลี่ยนไฟหน้ารถยนต์นั้นจำเป็นต้องอ่านคู่มือและเรียนรู้วิธีการติดตั้งให้ถูกต้องหรือปรึกษากับผู้ชำนาญการถ้าหากท่านมีคำถามที่เกี่ยวกับปัญหาทางด้านเทคนิคกรุณาติดต่อแผนกให้บริการลูกค้าของ OSRAM +49 89/6213-3322 หรือ automotive-service@osram.com (ฝ่ายสนับสนุนลูกค้าทางโทรศัพท์ในภาษาเยอรมันและภาษาอังกฤษ)



OSRAM Prosperity Co. Ltd
Room 4007-4009 Office Tower
Convention Plaza, 1 Harbour Road
Wanchai, Hong Kong
www.osram.com



ECE R98
ECE R87
ECE R48

C10449059
G15007006
19.10.16

OSRAM GmbH
Steinerne Furt 62
86167 Augsburg
Germany
www.osram.com

NOT FOR PRINT PRODUCTION!
本品不可印刷生产

WARNING:
This PDF file is for reference only and not to be used for the creation of production art.
Colour printouts and screen displays should not be used for colour approval as colours may vary from device to device. The colour values for this file are defined in either Pantone (PMS), HKS, or in process colours (CMYK).
For obtaining hard-copies in actual size (1:1) you need to enter the proper settings in your printer options.
警告:
本PDF文档仅作为参照文件，不能将本档用于印刷生产或者制作非林。
本档的彩色打印版本或其在电脑屏幕上显示的色彩，不可用于最终的色彩参照。因为硬件或设备的差异，可能造成色彩的偏差。最终正式的色彩请遵照由色板卡片PMS,HKS或者CMYK (青红黄黑) 所定义的色彩。
若本档的打印件要获取1:1的原始尺寸，须在打印选项中作出相应的设置。

OSRAM

GUARANTEE (www.osram.com/guarantee)

NAME

ADDRESS

PRODUCT NAME, MODEL

DATE OF PURCHASE